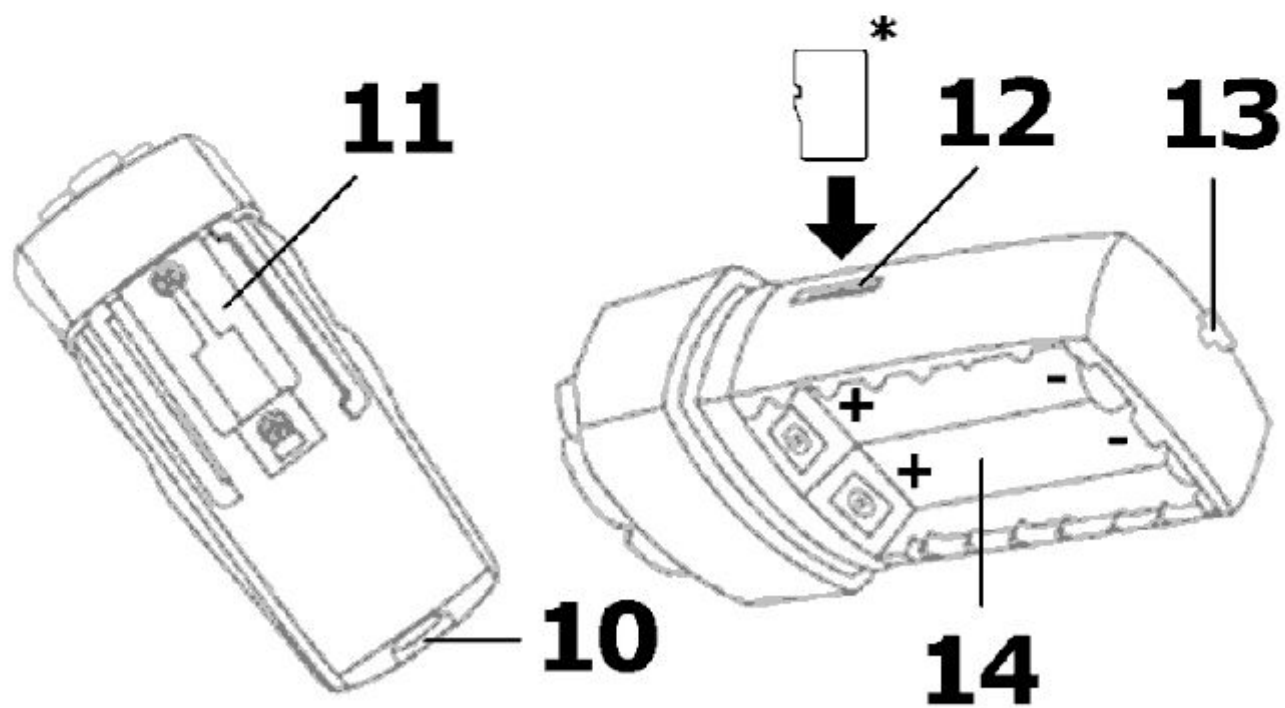
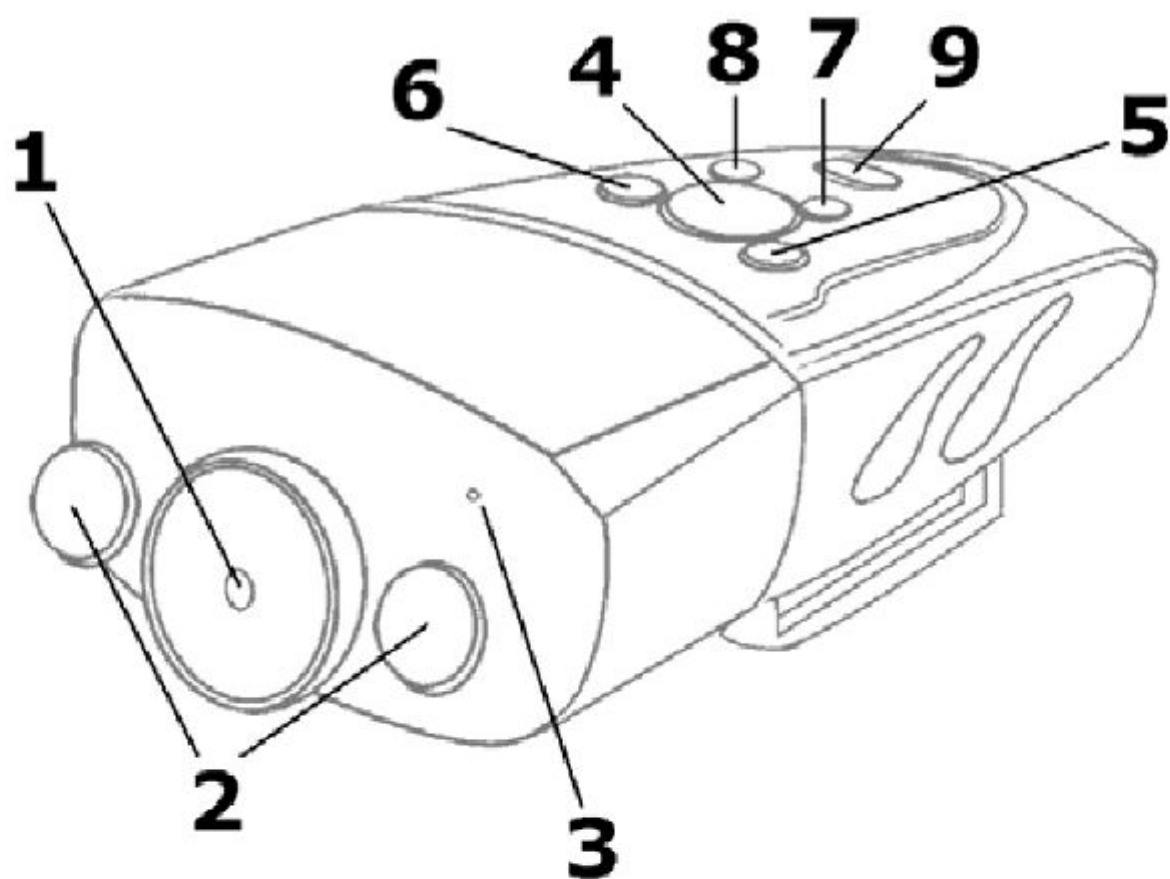


TELECAMERA HD PER AUTO, MOTO, SPORT

Manuale di istruzioni





* Non inclusa

Manuale utente

1. Introduzione

A tutti i residenti nell'Unione Europea

Importanti informazioni ambientali relative a questo prodotto



Questo simbolo riportato sul prodotto o sull'imballaggio, indica che è vietato smaltire il prodotto nell'ambiente al termine del suo ciclo vitale in quanto può essere nocivo per l'ambiente stesso. Non smaltire il prodotto (o le pile, se utilizzate) come rifiuto urbano indifferenziato; dovrebbe essere smaltito da un'impresa specializzata nel riciclaggio.

Per informazioni più dettagliate circa il riciclaggio di questo prodotto, contattare l'ufficio comunale, il servizio locale di smaltimento rifiuti oppure il negozio presso il quale è stato effettuato l'acquisto.

2. Istruzioni relative alla sicurezza



Tenere il dispositivo lontano dalla portata dei bambini e delle persone non qualificate.



Attenzione: non azionare pulsanti o regolare le impostazioni mentre si è in movimento in quanto ciò potrebbe portare a situazioni pericolose.

3. Linee guida generali

- Proteggere lo strumento da urti e cadute. Maneggiare il dispositivo con delicatezza.
- Proteggere il dispositivo da temperature estreme e polvere.
- Familiarizzare con le funzioni del dispositivo prima di utilizzarlo.
- Per ovvie ragioni di sicurezza è vietato apportare delle modifiche al dispositivo.
- Utilizzare il dispositivo solamente per lo scopo per il quale è stato progettato. Ogni altro tipo di utilizzo determina la decadenza della garanzia.
- I danni derivanti dall'inosservanza delle indicazioni fornite nel presente manuale non sono coperti da garanzia; il venditore non sarà ritenuto responsabile di eventuali danni cagionati a cose o persone.
- Utilizzare **solamente** batterie ricaricabili al litio (3,7V).





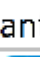
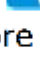
4. Caratteristiche

- videocamera digitale portatile, completa di differenti staffe di montaggio
- salvataggio dei filmati e delle immagini su micro SD card (non inclusa)
- realizzazione di filmati e scatto di istantanee in alta risoluzione
- microfono ad alta sensibilità integrato
- 2 LED ad elevata efficienza: utilizzabili per effettuare riprese al buio o come segnalazione d'emergenza.

- impostazione semplice ed intuitiva tramite tasti.
- completo di cavo USB, staffa per manubrio, staffa per finestrino e cinturino elastico.

5. Descrizione

Fare riferimento alle illustrazioni riportate a pagina 2 del manuale.

| | | |
|----|--------------------------------|--|
| 1 | Obiettivo telecamera | Pulire l'obiettivo con un panno morbido e asciutto prima dell'uso |
| 2 | Torcia a 2 LED | Consente l'utilizzo della videocamera in condizioni di scarsa luminosità |
| 3 | Microfono | Ad elevata sensibilità, per registrazione audio |
| 4 | Tasto ON/OFF dispositivo + LED | Premere  per accender o spegnere la videocamera |
| 5 | Tasto registrazione | Premere  per avviare/arrestare la registrazione video |
| 6 | Scatto istantanea | Premere  per scattare una foto in JPG |
| 7 | Tasto ON/OFF torcia | Premere  per accendere/spegnere la torcia a LED |
| 8 | Tasto ON/OFF lampeggiante | Premere  per attivare/disattivare la luce lampeggiante. |
| 9 | Tasto apertura | Premere  per estrarre l'unità dal proprio contenitore |
| 10 | Occhiello di fissaggio | Da utilizzare per il fissaggio della cordina da polso (inclusa) |
| 11 | Base di montaggio | Punto di fissaggio per le staffe fornite a corredo |
| 12 | Slot micro SD | Inserire una micro SD card (max 32 GB) |
| 13 | Porta USB | Consente il collegamento del cavo USB per il trasferimento dei file o per la ricarica delle batterie |
| 14 | Vano batterie | Inserire 2 batterie ricaricabili al litio 3,7V |

6. Utilizzo

Prima dell'utilizzo

- Aprire il dispositivo: afferrare la parte frontale della videocamera, premere e tenere premuto il tasto [9] quindi estrarre l'unità dal proprio contenitore.
- Inserire le batterie ricaricabili fornite a corredo (vedere capitolo 8)
- Inserire nel relativo slot [12] una micro SD (non inclusa). Rispettare il verso di inserimento indicato accanto allo slot. Utilizzare solo micro SD di marche affidabili. Tempo di registrazione indicativo:

| | | | | | |
|------------------------------|-----|-----|-----|------|------|
| HD 1280x720 (30FPS) | 2GB | 4GB | 8GB | 16GB | 32GB |
| tempo di registrazione (ore) | 1 | 2 | 4 | 8 | 16 |

- Premere brevemente il tasto [4], la videocamera avvierà automaticamente la registrazione dopo circa 5-10 secondi. Il LED blu integrato nel tasto di accensione si illumina.
- Collegare il connettore USB [13] al PC utilizzando il cavo fornito in dotazione. Il LED diventa rosso. Le batterie ora sono sotto carica. Prima di utilizzare il dispositivo assicurarsi che le batterie siano sufficientemente cariche. La ricarica tramite la porta USB di un PC potrebbe richiedere da 8 a 12 ore, mentre con adattatore di rete USB circa 4h.

Per impostare l'ora e la data procedere come di seguito descritto:

- Cancellare il contenuto della micro SD card.
 - Copiare sulla micro SD card i due file "DEFAULT" (.txt e .exe) presenti nella cartella "MANUAL SETUP" del CD.
 - Aprire il file "DEFAULT.txt" con un doppio click e impostare l'anno (year), il mese (month), il giorno (day), l'ora (hour) e i minuti (minutes). **Non** modificare altri parametri e non aggiungere spazi e/o caratteri.
 - Salvare le modifiche.
 - Lanciare il file "DEFAULT.exe"; nella cartella verrà creato automaticamente un file "DEFAULT.bin".
 - Scollegare il cavo USB dal PC seguendo la corretta procedura ("Rimozione sicura dell'hardware"); il dispositivo si dovrebbe spegnere automaticamente. In caso contrario spegnerlo manualmente agendo sul tasto [4].
 - Accendere il dispositivo; il LED blu rimane acceso fisso per circa 5-10 secondi, poi si spegne indicando che l'ora e la data del dispositivo sono stati aggiornati.
- Nota:* se l'ora e la data non vengono aggiornate, verificare che nella micro SD non sia presente un file con estensione .bin; in questo caso è necessario rieseguire la procedura sopra descritta.

Utilizzo della videocamera

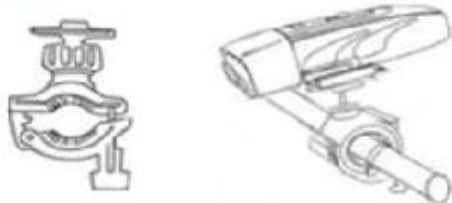
Per accendere il dispositivo premere brevemente il tasto [4]. Il LED blu integrato nel tasto si illumina. Dopo circa 5-10 secondi la videocamera avvia automaticamente la registrazione.

- Se non viene premuto alcun tasto per 3 minuti il dispositivo si spegne automaticamente per risparmiare le batterie.
- Premere il tasto [5] per avviare la registrazione. Il LED blu [4] inizia a lampeggiare. Premere nuovamente il tasto [5] per arrestare la registrazione.
- In modalità standby, premere il tasto [6] per scattare un'istantanea.
- Quando si utilizza la videocamera in condizioni di scarsa luminosità, attivare la torcia a LED [2] premendo il tasto [7]. Premere nuovamente il tasto per disattivarla.
- Premere il tasto [8] per far lampeggiare i due LED [2] della torcia. Questa modalità permette di utilizzare la torcia come segnalatore luminoso d'emergenza.

Montaggio della videocamera

- La videocamera dispone di diverse staffe di montaggio per applicazioni differenti (vedere le figure di seguito riportate): montaggio su manubrio di biciclette o moto (1), montaggio su casco (2), cinturino elastico (3), cordino da polso (4) e clip (5).

1



2



3



4



5



7. Indicazioni del LED

| | |
|-----------------------------------|--|
| Blu, fisso | Standby |
| Blu, un lampeggio | Scatto istantanea |
| Blu, lampeggio lento ($\pm 1s$) | Registrazione video |
| Blu, lampeggio rapido | Batterie scariche o memoria piena. Quando le batterie sono scariche il dispositivo si spegne automaticamente |
| Rosso, fisso | Collegato ad una porta USB alimentata. Batterie in carica |
| Rosso, luce debole | Batterie completamente cariche. |

8. Batterie

- Sostituire le batterie giunte al termine del loro ciclo vitale con altre nuove al litio da 3,7V, ricaricabili. **NON utilizzare** batterie alcaline o altri tipi di batterie.
- Prima di sostituire le batterie assicurarsi che il dispositivo sia spento.
- Premere il tasto [9] ed estrarre l'unità dal proprio contenitore.
- Inserire nel relativo alloggiamento [14] 2 batterie nuove al litio da 3,7V, ricaricabili, rispettando la polarità indicata.
- Reinscrivere l'unità nel proprio contenitore esercitando una leggera pressione sino ad udire un "click".



ATTENZIONE:

Non forare o gettare le batterie nel fuoco poiché potrebbero esplodere. Tenere le batterie lontano dalla portata dei bambini. Smaltire le batterie usate secondo le vigenti normative locali.

9. Specifiche tecniche

| | | |
|--|--|-------------------|
| Memoria supportata | micro SD card, max. 32GB (non inclusa) | |
| Grado di protezione | IP65 | |
| Elemento sensibile | CMOS, 5 Mega pixel | |
| Angolo di ripresa | 83° | |
| Registrazione video | formato di registrazione | MPEG-4 |
| | frame rate (fps) | 30 |
| | risoluzione video | 1280 x 720 pixel |
| | capacità di registrazione | ±30MB/minuto |
| Registrazione immagine | formato di registrazione | JPEG |
| | risoluzione immagine | 2592 x 1944 pixel |
| Bilanciamento Automatico del Bianco(AWB) | si | |
| Temperatura operativa | da -10°C a +50°C | |
| Alimentazione | 5Vdc tramite cavo USB e 2 batterie al litio 3,7V, ricaricabili (incluse) | |
| Dimensioni | 105 x 45 x 37mm | |
| Peso | 105g (con batterie) | |

